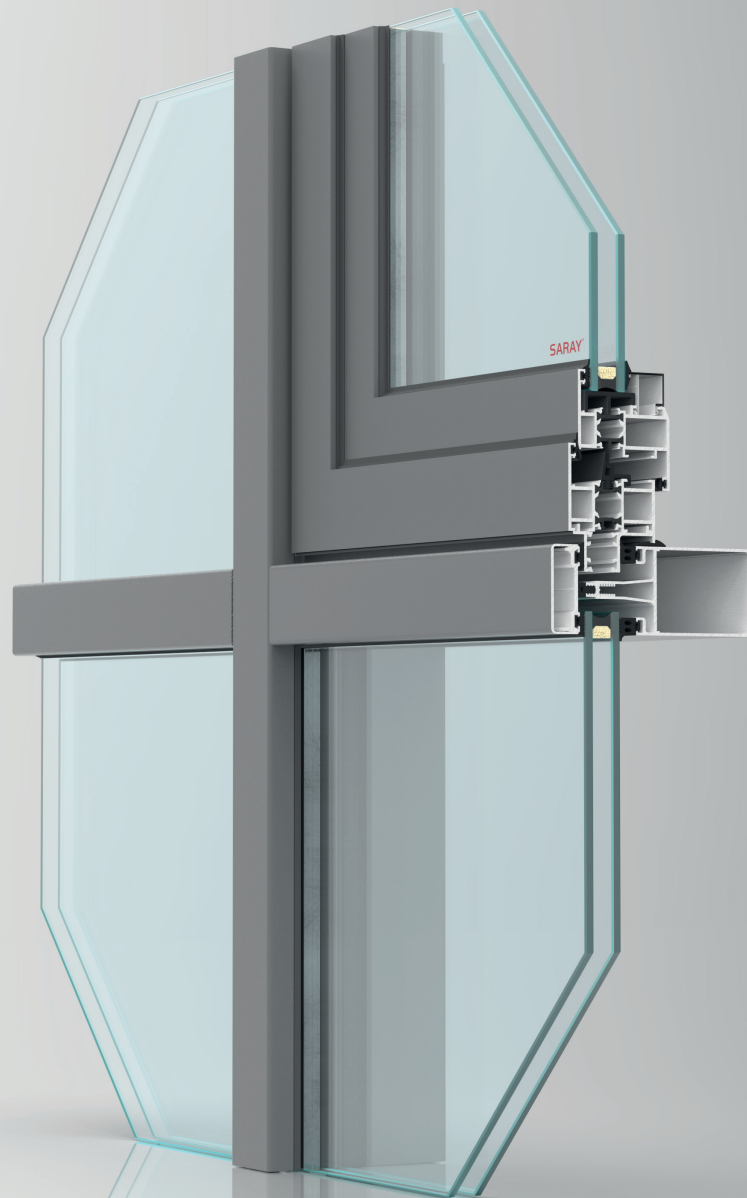


SARAY®

all about aluminium



Uninterrupted life
a head of you

Facade Systems | **EF 50**

EF 50



EF 50 Cephe Sistemi, büyük cam alanlar oluşturarak maksimum şeffaflık, doğal ışık kullanımı ve kesintisiz manzara sağlayan bir yapıya sahiptir. Düşey ve yatay taşıyıcı profillerden oluşan sistem, farklı ölçü ve atalet momentlerine sahip olduğundan çeşitli mimari gereksinimlere uyum sağlar. Kapaklı, yarı kapaklı ve strüktürel silikon alternatifleriyle özgün cephe tasarımlarına olanak tanırken, modüler yapısı sayesinde hızlı ve kolay uygulama imkânı sunar.

İnovatif bir cephe sistemi olan EF 50, diğer Saray ürünleriyle entegre bir şekilde kullanılarak çok fonksiyonlu bir çözüm sunar. Böylece, mimari gereksinimleri bütünsel olarak karşılayan eksiksiz bir cephe çözümü ortaya çıkar.

Üstün bir yalıtım performansı sunan EF 50 Cephe Sistemi, içerdiği bileşenlerle binanın yaşam döngüsü boyunca enerji maliyetlerine katkı sağlar. Bu özelliği sayesinde, enerji verimliliği ve sürdürülebilirlik ilkelerine önem veren projeler tarafından özellikle tercih edilir.

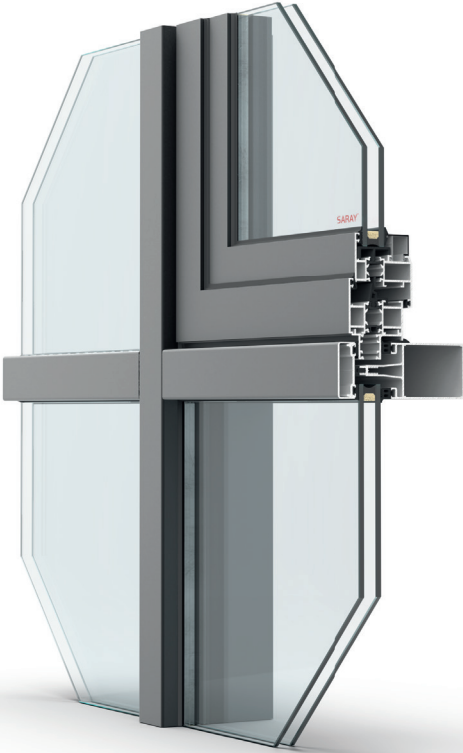
Farklı coğrafya ve iklim koşullarına uygun olarak tasarlanan sistem, yüksek yapılar da dış hava koşullarına karşı dayanıklılık sağlarken, iç mekânda kullanıcılara konforlu yaşam alanları sunar.

The EF 50 Facade System has a structure that provides maximum transparency, use of natural light and uninterrupted views by creating large glass areas. The system, consisting of vertical and horizontal carrier profiles, adapts to various architectural requirements since it has different dimensions and moments of inertia. While it allows unique facade designs with its covered, semi-covered and structural silicone alternatives, it offers fast and easy application by its modular structure.

EF 50, an innovative facade system, offers a multifunctional solution by being used integrated with other Saray products. This results in a complete facade solution that holistically meets architectural requirements.

Offering a superior insulation performance, the EF 50 Facade System contributes to energy costs throughout the life cycle of the building with the components it contains. With this feature, it is especially preferred by projects that attach importance to energy efficiency and sustainability principles.


Designed to suit different geographical and climatic conditions, the system provides resistance to external weather conditions in high-rise buildings and offers comfortable living spaces to users indoors.



TEKNİK ÖZELLİKLER - TECHNICAL PROPERTIES

Sistemin görünür genişliği	System visible width	50 mm
Düşey taşıyıcı profil derinliği	Mullion depth	80 - 200 mm
Düşey taşıyıcı profil atalet değeri	J_x Mullion inertia	J_x 80 - 1045 cm ⁴
	J_y	J_y 21 - 60 cm ⁴
Yatay taşıyıcı profil derinliği	Transom depth	50 - 177 mm
Yatay taşıyıcı profil atalet değeri	J_x Transom inertia	J_x 28 - 388 cm ⁴
	J_y	J_y 14 - 40,88 cm ⁴
Cam kalınlığı	Glazing thickness	6 - 32 mm
Maksimum kanat boyu	Max. sash dimensions	1500 x 2500 mm
Maksimum kanat ağırlığı	Max. sash weight	180 kg

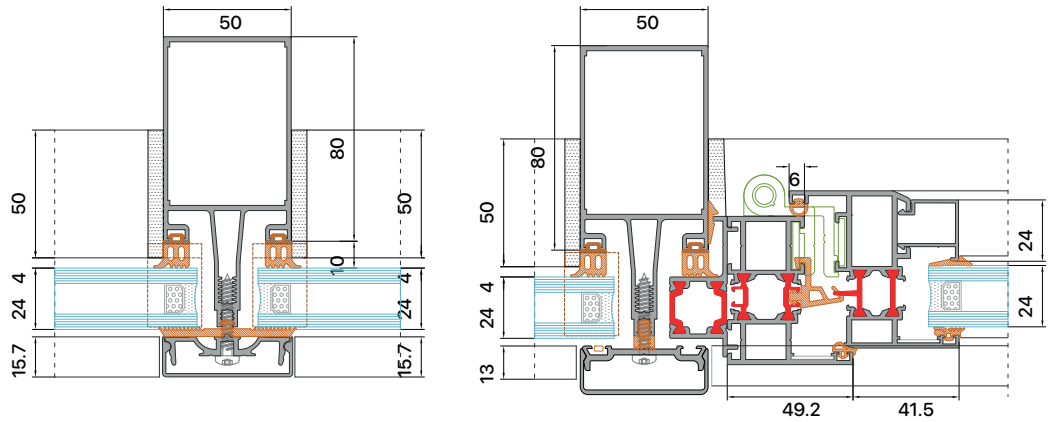
PERFORMANS DEĞERLERİ - PERFORMANCE VALUES

 TS EN 12152	Hava geçirimsizlik	Air permability	Class 4
 TS EN 12154	Su sızdırmazlık	Water tightness	RE 1200
 TS EN 13830	Rüzgar yükü dayanımı	Wind load resistance	1500 Pa



Bu hesaplama 1,0 W/m².K Ug cam dolgu değerine göre hesaplanmıştır.
This calculation has been made with 1,0 W/m².K Ug value glass filling.

TEKNİK ÇİZİMLER - TECHNICAL DRAWING



since

1980

www.saray.com

TR | EN



EF 50

Cephe Sistemleri | Facade Systems
Copyright: SARAY BLC.v2.1 | 07.2024

SARAY DÖKÜM ve MADENİ AKSAM SAN. TUR. A.Ş.